




Panduan Servis Dell™ Inspiron™ 620s

[Ikhtisar Teknis](#)
[Persiapan](#)
[Penutup Komputer](#)
[Modul Memori](#)
[Bezel Depan](#)
[Kartu PCI Express](#)
[Braket Penahan Kartu Drive](#)
[Panel I/O Depan](#)

[Modul Tombol Daya](#)
[Kipas](#)
[Prosesor](#)
[Baterai Sel Koin](#)
[Catu Daya](#)
[Papan Sistem](#)
[System Setup \(Konfigurasi Sistem\)](#)
[Menjalankan Flash BIOS](#)

Catatan, Perhatian, dan Peringatan

-  **CATATAN:** CATATAN menunjukkan informasi penting yang membantu Anda menggunakan komputer dengan lebih baik.
-  **PERHATIAN:** PERHATIAN menunjukkan kemungkinan terjadinya kerusakan pada perangkat keras atau hilangnya data, dan berisi cara mengatasi masalah tersebut.
-  **PERINGATAN:** PERINGATAN menunjukkan kemungkinan terjadinya kerusakan pada properti, cedera, atau kematian.

Informasi dalam dokumen ini dapat berubah tanpa pemberitahuan sebelumnya.
© 2011 Dell Inc. Semua hak dilindungi undang-undang.

Dilarang keras memperbanyak materi ini dengan cara apapun tanpa izin tertulis sebelumnya dari Dell Inc.

Merek dagang yang disebutkan dalam teks ini: Dell™, logo DELL, dan Inspiron™ adalah merek dagang dari Dell Inc.; Microsoft®, Windows®, dan logo tombol start Windows  adalah merek dagang atau merek dagang terdaftar dari Microsoft Corporation di Amerika Serikat dan/atau negara lainnya.

Merek dagang dan nama dagang lainnya yang mungkin digunakan dalam dokumen ini mengacu ke entitas yang mengklaim memiliki merek dan nama atau produk mereka. Dell Inc. tidak mengklaim kepemilikan dari merek dagang dan nama dagang selain miliknya sendiri.

2011 - 05 Rev. A00

Model resmi: seri D06D
Tipe resmi: D06D001

[Kembali ke Halaman Daftar Isi](#)

Persiapan

Panduan Servis Dell™ Inspiron™ 620s

- [Spesifikasi Teknis](#)
- [Alat Bantu yang Disarankan](#)
- [Mematikan Komputer](#)
- [Petunjuk Keselamatan](#)

Panduan ini menyediakan petunjuk untuk melepas dan memasang komponen pada komputer. Kecuali jika disebutkan lain, setiap prosedur mengasumsikan bahwa kondisi berikut dilakukan:

1. Anda telah melakukan langkah-langkah dalam [Mematikan Komputer](#) dan [Petunjuk Keselamatan](#).
1. Anda telah membaca informasi keselamatan yang diberikan bersama komputer.
1. Komponen dapat dipasang kembali atau, jika dibeli terpisah, dipasang dengan melakukan prosedur pelepasan dalam urutan sebaliknya.

Spesifikasi Teknis


Untuk informasi tentang spesifikasi teknis pada komputer, lihat *Setup Guide* (Panduan Konfigurasi) di support.dell.com/manuals.


Alat Bantu yang Disarankan

Petunjuk dalam dokumen ini memerlukan alat bantu sebagai berikut:

1. Obeng minus kecil
1. Obeng Phillips kecil
1. Pencungkil plastik
1. Program pembaruan BIOS yang dapat dijalankan dan tersedia di support.dell.com


Mematikan Komputer


 **PERHATIAN:** Agar data tidak hilang, simpan dan tutup semua file yang terbuka, lalu keluar dari semua program yang terbuka sebelum Anda mematikan komputer.


1. Simpan dan tutup semua file yang terbuka, lalu keluar dari semua program yang terbuka.
2. Untuk menonaktifkan sistem operasi, klik **Start** (Mulai) , lalu klik **Shut Down** (Matikan).
3. Pastikan komputer telah dimatikan. Jika komputer tidak dapat dimatikan secara otomatis saat Anda menonaktifkan sistem operasi, tekan terus tombol daya hingga komputer mati.

Petunjuk Keselamatan

Gunakan panduan keselamatan berikut untuk membantu melindungi komputer dari kemungkinan kerusakan dan memastikan keselamatan diri Anda.

 **PERINGATAN:** Sebelum menangani komponen internal komputer, baca informasi keselamatan yang diberikan bersama komputer Anda. Untuk informasi tambahan tentang praktik keselamatan terbaik, kunjungi Situs Kesesuaian Peraturan di www.dell.com/regulatory_compliance.

 **PERHATIAN:** Perbaikan komputer hanya dapat dilakukan oleh teknisi servis resmi. Kerusakan akibat servis yang tidak diizinkan oleh Dell tidak tercakup dalam garansi.

 **PERHATIAN:** Saat Anda melepas kabel, tarik kabel pada tab penarik atau konektornya, jangan tarik kabel secara langsung. Beberapa kabel memiliki konektor dengan tab pengunci. Jika Anda melepas kabel jenis ini, tekan tab pengunci sebelum melepas kabel tersebut. Saat Anda menarik konektor, pastikan konektor selalu berada dalam posisi lurus agar pin konektor tidak tertekuk. Selain itu, sebelum Anda menyambungkan kabel, pastikan kedua konektor telah diarahkan dan diluruskan dengan benar.

 **PERHATIAN:** Untuk mencegah kerusakan pada komputer, lakukan langkah-langkah berikut sebelum Anda mulai menangani komponen internal komputer.

1. Pastikan permukaan tempat Anda bekerja telah bersih dan rata agar penutup komputer tidak tergores.

2. Matikan komputer (lihat [Mematikan Komputer](#)) dan semua perangkat yang terpasang.

△ **PERHATIAN:** Untuk melepas kabel jaringan, lepaskan kabel dari komputer terlebih dulu, lalu lepaskan kabel dari perangkat jaringan.

3. Lepaskan semua kabel telepon atau jaringan dari komputer.

4. Lepaskan komputer dan semua perangkat yang terpasang dari stopkontak.

5. Lepaskan semua perangkat yang terpasang dari komputer.

6. Tekan dan keluarkan semua kartu yang terpasang dari Pembaca Kartu Media.

7. Tekan dan tahan tombol daya untuk mengardekan papan sistem.

△ **PERHATIAN:** Sebelum Anda menyentuh komponen internal apapun pada komputer, sentuh permukaan logam yang tidak dicat, seperti permukaan logam di bagian belakang komputer. Saat Anda bekerja, sentuh permukaan logam yang tidak dicat secara berkala untuk menghilangkan muatan listrik statis yang dapat merusak komponen internal.

[Kembali ke Halaman Daftar Isi](#)

[Kembali ke Halaman Daftar Isi](#)

Bezel Depan

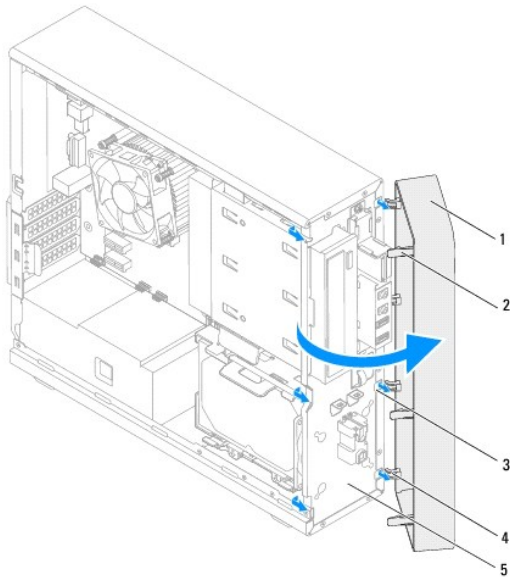
Panduan Servis Dell™ Inspiron™ 620s

- [Melepas Bezel Depan](#)
- [Memasang Kembali Bezel Depan](#)

- ⚠ **PERINGATAN:** Sebelum menangani komponen internal komputer, baca informasi keselamatan yang diberikan bersama komputer Anda. Untuk informasi tambahan tentang praktik keselamatan terbaik, kunjungi Situs Kesesuaian Peraturan di www.dell.com/regulatory_compliance.
- ⚠ **PERINGATAN:** Agar tidak terkena sengatan listrik, lepaskan selalu komputer dari stopkontak sebelum Anda melepas penutupnya.
- ⚠ **PERINGATAN:** Jangan operasikan komputer bila penutup (misalnya, penutup komputer, bezel depan, braket pengisi, sisipan panel depan, dll.) dilepas.
- ⚠ **PERHATIAN:** Perbaikan komputer hanya dapat dilakukan oleh teknisi servis resmi. Kerusakan akibat servis yang tidak diizinkan oleh Dell tidak tercakup dalam garansi.

Melepas Bezel Depan

1. Ikuti petunjuk dalam [Persiapan](#).
2. Lepaskan penutup komputer (lihat [Melepas Penutup Komputer](#)).
3. Letakkan komputer kembali dalam posisi tegak.
4. Raih dan lepaskan tab bezel depan satu per satu secara berurutan dengan memindahkannya ke arah luar panel depan.
5. Putar dan tarik bezel depan dari depan komputer untuk melepas penjepit bezel depan dari slot panel depan.

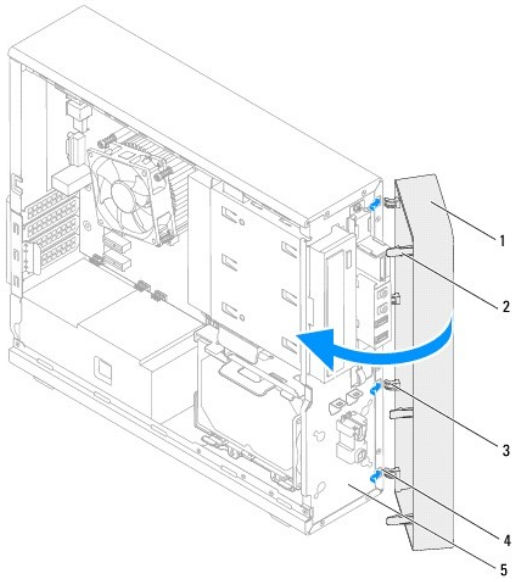


1	bezel depan	2	tab bezel depan (3)
3	slot panel depan (4)	4	penjepit bezel depan (4)
5	panel depan		

6. Simpan bezel depan di tempat yang aman.

Memasang Kembali Bezel Depan

1. Ikuti petunjuk dalam [Persiapan](#).
2. Sejajarkan dan sisipkan penjepit bezel depan ke dalam slot panel depan.
3. Putar bezel depan ke arah komputer hingga tab bezel depan terpasang pada tempatnya.



1	bezel depan	2	tab bezel depan (3)
3	penjepit bezel depan (4)	4	slot panel depan (4)
5	panel depan		

4. Pasang kembali penutup komputer (lihat [Memasang Kembali Penutup Komputer](#)).

[Kembali ke Halaman Daftar Isi](#)


[Kembali ke Halaman Daftar Isi](#)

Menjalankan Flash BIOS

Panduan Servis Dell™ Inspiron™ 620s

BIOS mungkin perlu menjalankan flash bila pembaruan telah tersedia atau saat Anda memasang kembali papan sistem. Untuk menjalankan flash BIOS:

1. Hidupkan komputer.
2. Kunjungi support.dell.com/support/downloads.
3. Cari lokasi file pembaruan BIOS untuk komputer Anda.

 **CATATAN:** Tag Servis untuk komputer tercantum pada label di bagian atas komputer.

Jika Anda memiliki Tag Servis komputer:

- a. Klik **Enter a Tag** (Masukkan Tag).
- b. Masukkan Tag Servis komputer ke dalam kolom **Enter a service tag** (Masukkan tag servis), klik **Go** (Buka), lalu lanjutkan ke [langkah 4](#).

Jika Anda tidak memiliki Tag Servis komputer:

- a. Klik **Select Model** (Pilih Model).
- b. Pilih jenis produk dalam daftar **Select Your Product Family** (Pilih Kelompok Produk Anda).
- c. Pilih merek produk dalam daftar **Select Your Product Line** (Pilih Lini Produk Anda).
- d. Pilih nomor model produk dalam daftar **Select Your Product Model** (Pilih Model Produk Anda).

 **CATATAN:** Jika Anda telah memilih model lain dan ingin mengulang kembali, klik **Start Over** (Ulangi dari Awal) di kanan atas menu.

- e. Klik **Confirm** (Konfirmasikan).
4. Daftar hasil akan muncul pada layar. Klik **BIOS**.
 5. Klik **Download Now** (Download Sekarang) untuk men-download file BIOS terkini. Jendela **File Download** (Download File) akan muncul di layar.
 6. Klik **Save** (Simpan) untuk menyimpan file ke desktop. File akan di-download ke desktop.
 7. Klik **Close** (Tutup) jika jendela **Download Complete** (Download Selesai) muncul di layar. Ikon file akan ditampilkan di desktop dan memiliki nama sama seperti file pembaruan BIOS yang di-download.
 8. Klik dua kali ikon file di desktop, lalu ikuti petunjuk di layar.

[Kembali ke Halaman Daftar Isi](#)

[Kembali ke Halaman Daftar Isi](#)

Kartu PCI Express

Panduan Servis Dell™ Inspiron™ 620s

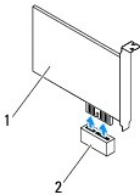
- [Melepas Kartu PCI Express](#)
- [Memasang Kembali Kartu PCI Express](#)
- [Mengkonfigurasi Komputer Setelah Melepas atau Memasang Kartu PCI Express](#)

- ⚠ **PERINGATAN:** Sebelum menangani komponen internal komputer, baca informasi keselamatan yang diberikan bersama komputer Anda. Untuk informasi tambahan tentang praktik keselamatan terbaik, kunjungi Situs Kesesuaian Peraturan di dell.com/regulatory_compliance.
- ⚠ **PERINGATAN:** Agar tidak terkena sengatan listrik, lepaskan selalu komputer dari stopkontak sebelum Anda melepas penutupnya.
- ⚠ **PERINGATAN:** Jangan operasikan komputer bila penutup (misalnya, penutup komputer, bezel, braket pengisi, sisipan panel depan, dll.) dilepas.
- ⚠ **PERHATIAN:** Perbaikan komputer hanya dapat dilakukan oleh teknisi servis resmi. Kerusakan akibat servis yang tidak diizinkan oleh Dell tidak tercakup dalam garansi.

Melepas Kartu PCI Express

1. Ikuti petunjuk dalam [Persiapan](#).
2. Lepaskan penutup komputer (lihat [Melepas Penutup Komputer](#)).
3. Lepaskan braket penahan kartu (lihat [Melepas Braket Penahan Kartu](#)).
4. Lepaskan kabel apapun yang tersambung ke kartu, jika ada.
5. Lepaskan kartu PCI Express dari slot kartu:

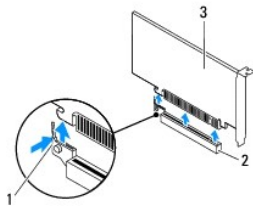
Kartu PCI Express x1 — Pegang kartu di bagian sudut atasnya, lalu keluarkan secara perlahan dari konektornya.



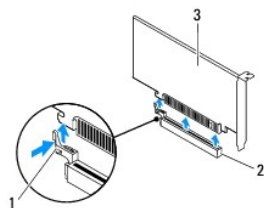
1	kartu PCI Express x1	2	slot kartu PCI Express x1
---	----------------------	---	---------------------------

Kartu PCI Express x16 — Tab pengaman pada slot kartu PCI Express x16 dapat beragam menurut model komputer. Lakukan salah satu petunjuk berikut ini berdasarkan jenis tab pengaman pada slot kartu PCI Express x16.

1. Dorong tab pengaman ke samping, pegang kartu di bagian sudut atasnya, lalu keluarkan secara perlahan dari konektornya.

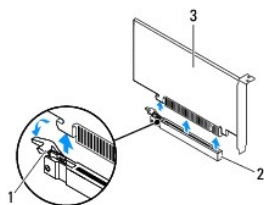


1	tab pengaman	2	slot kartu PCI Express x16
3	kartu PCI Express x16		

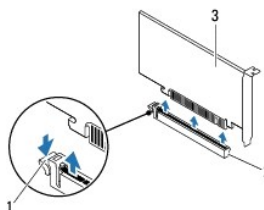


1	tab pengaman	2	slot kartu PCI Express x16
3	kartu PCI Express x16		

- 1 Tekan tab pengaman, pegang kartu di bagian sudut atasnya, lalu keluarkan secara perlahan dari konektornya.



1	tab pengaman	2	slot kartu PCI Express x16
3	kartu PCI Express x16		



1	tab pengaman	2	Slot kartu PCI Express x16
3	Kartu PCI Express x16		

6. Jika Anda akan melepas kartu secara permanen, pasang braket pengisi pada celah slot kartu yang kosong.

CATATAN: Braket pengisi harus dipasang pada celah slot kartu yang kosong untuk memenuhi sertifikasi FCC komputer. Braket juga berfungsi untuk melindungi komputer dari debu dan kotoran.

Memasang Kembali Kartu PCI Express

1. Ikuti petunjuk dalam [Persiapan](#).

2. Siapkan kartu yang akan dipasang.

Untuk informasi tentang cara mengkonfigurasi kartu, membuat sambungan internal, atau menyesuaikan kartu dengan komputer, lihat dokumentasi yang diberikan bersama kartu tersebut.

3. Pasang kartu PCI Express pada slot kartu:

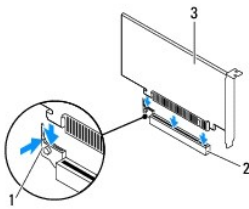
Kartu PCI Express x1 — Letakkan kartu PCI Express pada slot di papan sistem, lalu tekan secara perlahan. Pastikan kartu PCI Express telah terpasang dengan benar pada slot.



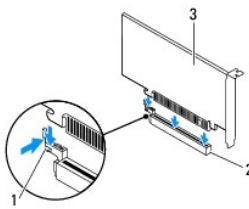
1	kartu PCI Express x1	2	slot kartu PCI Express x1
---	----------------------	---	---------------------------

Kartu PCI Express x16 — Tab pengaman pada slot kartu PCI Express x16 dapat beragam menurut model komputer. Lakukan salah satu petunjuk berikut ini berdasarkan jenis tab pengaman pada slot kartu PCI Express x16.

- 1 Dorong tab pengaman ke samping, letakkan kartu PCI Express pada slot di papan sistem, lalu tekan secara perlahan. Pastikan kartu PCI Express telah terpasang dengan benar pada slot.

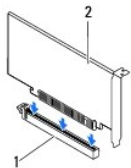


1	tab pengaman	2	slot kartu PCI Express x16
3	kartu PCI Express x16		

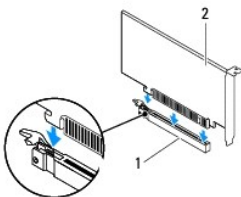


1	tab pengaman	2	slot kartu PCI Express x16
3	kartu PCI Express x16		

- 1 Letakkan kartu PCI Express pada slot di papan sistem, lalu tekan secara perlahan. Pastikan kartu PCI Express telah terpasang dengan benar pada slot.



1	slot kartu PCI Express x16	2	kartu PCI Express x16
---	----------------------------	---	-----------------------



1	slot kartu PCI Express x16	2	kartu PCI Express x16
---	----------------------------	---	-----------------------

- Pasang kembali braket penahan kartu (lihat [Memasang Kembali Braket Penahan Kartu](#)).
- Sambungkan semua kabel yang harus dipasang ke kartu.

Untuk informasi tentang sambungan kabel kartu, lihat dokumentasi yang diberikan bersama kartu.

PERHATIAN: Jangan rutekan kabel kartu ke atas atau ke belakang kartu. Kabel yang dirutekan ke atas kartu dapat membuat penutup komputer tidak terpasang dengan benar atau menyebabkan kerusakan pada peralatan.

- Pasang kembali penutup komputer (lihat [Memasang Kembali Penutup Komputer](#)).
- Sambungkan kembali komputer dan perangkat ke stopkontak, lalu hidupkan.
- Untuk menyelesaikan pemasangan, lihat [Mengkonfigurasi Komputer Setelah Melepas atau Memasang Kartu PCI Express](#).

Mengkonfigurasi Komputer Setelah Melepas atau Memasang Kartu PCI Express

CATATAN: Untuk informasi tentang lokasi konektor eksternal, lihat *Panduan Konfigurasi*. Untuk informasi tentang cara menginstal driver dan perangkat lunak pada kartu, lihat dokumentasi yang diberikan bersama kartu.

	Dipasang	Dilepas
Kartu suara	<ol style="list-style-type: none"> Buka konfigurasi sistem (lihat System Setup (Konfigurasi Sistem)). Buka Onboard Audio Controller (Pengontrol Audio Onboard), lalu ubah pengaturan ke Disabled (Dinonaktifkan). Sambungkan perangkat audio eksternal ke konektor kartu suara. 	<ol style="list-style-type: none"> Buka konfigurasi sistem (lihat System Setup (Konfigurasi Sistem)). Buka Onboard Audio Controller (Pengontrol Audio Onboard), lalu ubah pengaturan ke Enabled (Diaktifkan). Sambungkan perangkat audio eksternal ke konektor panel belakang komputer.
Kartu jaringan	<ol style="list-style-type: none"> Buka konfigurasi sistem (lihat System Setup (Konfigurasi Sistem)). Buka Onboard LAN Controller (Pengontrol LAN Onboard), lalu ubah pengaturan ke Disabled (Dinonaktifkan). Sambungkan kabel jaringan ke konektor kartu jaringan. 	<ol style="list-style-type: none"> Buka konfigurasi sistem (lihat System Setup (Konfigurasi Sistem)). Buka Onboard LAN Controller (Pengontrol LAN Onboard), lalu ubah pengaturan ke Enabled (Diaktifkan). Sambungkan kabel jaringan ke konektor jaringan terpadu.

[Kembali ke Halaman Daftar Isi](#)

[Kembali ke Halaman Daftar Isi](#)

Braket Penahan Kartu

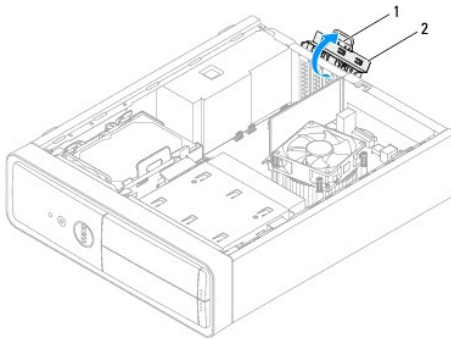
Panduan Servis Dell™ Inspiron™ 620s

- [Melepas Braket Penahan Kartu](#)
- [Memasang Kembali Braket Penahan Kartu](#)

- ⚠ **PERINGATAN:** Sebelum menangani komponen internal komputer, baca informasi keselamatan yang diberikan bersama komputer Anda. Untuk informasi tambahan tentang praktik keselamatan terbaik, kunjungi Situs Kesesuaian Peraturan di dell.com/regulatory_compliance.
 - ⚠ **PERINGATAN:** Agar tidak terkena sengatan listrik, lepaskan selalu komputer dari stopkontak sebelum Anda melepas penutupnya.
 - ⚠ **PERINGATAN:** Jangan operasikan komputer bila penutup (misalnya, penutup komputer, bezel, braket pengisi, sisipan panel depan, dll.) dilepas.
 - ⚠ **PERHATIAN:** Perbaikan komputer hanya dapat dilakukan oleh teknisi servis resmi. Kerusakan akibat servis yang tidak diizinkan oleh Dell tidak tercakup dalam garansi.
-

Melepas Braket Penahan Kartu

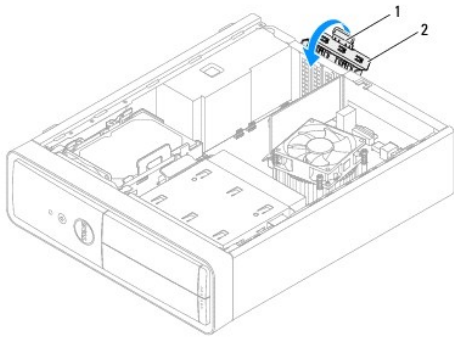
1. Ikuti petunjuk dalam [Persiapan](#).
2. Lepaskan penutup komputer (lihat [Melepas Penutup Komputer](#)).
3. Dorong tab pelepas untuk melepas braket penahan kartu dari chassis.



1	tab pelepas	2	braket penahan kartu
---	-------------	---	----------------------

Memasang Kembali Braket Penahan Kartu

1. Ikuti petunjuk dalam [Persiapan](#).
2. Putar dan dorong braket penahan kartu ke arah komputer hingga terpasang pada tempatnya.
3. Pasang kembali penutup komputer (lihat [Memasang Kembali Penutup Komputer](#)).



1	tab pelepas	2	braket penahan kartu
---	-------------	---	----------------------

[Kembali ke Halaman Daftar Isi](#)

[Kembali ke Halaman Daftar Isi](#)

Baterai Sel Koin

Panduan Servis Dell™ Inspiron™ 620s

- [Melepas Baterai Sel Koin](#)
- [Memasang Kembali Baterai Sel Koin](#)

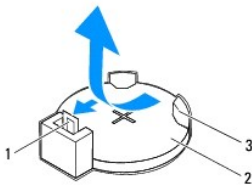
- ⚠ **PERINGATAN:** Sebelum menangani komponen internal komputer, baca informasi keselamatan yang diberikan bersama komputer Anda. Untuk informasi tambahan tentang praktik keselamatan terbaik, kunjungi Situs Kesesuaian Peraturan di www.dell.com/regulatory_compliance.
 - ⚠ **PERINGATAN:** Baterai baru dapat meledak jika tidak dipasang dengan benar. Ganti baterai hanya dengan jenis yang sama atau setara yang direkomendasikan oleh produsen. Buang baterai bekas sesuai dengan petunjuk produsen.
 - ⚠ **PERINGATAN:** Agar tidak terkena sengatan listrik, lepaskan selalu komputer dari stopkontak sebelum Anda melepas penutupnya.
 - ⚠ **PERINGATAN:** Jangan operasikan komputer bila penutup (misalnya, penutup komputer, bezel, braket pengisi, sisipan panel depan, dll.) dilepas.
 - ⚠ **PERHATIAN:** Perbaikan komputer hanya dapat dilakukan oleh teknisi servis resmi. Kerusakan akibat servis yang tidak diizinkan oleh Dell tidak tercakup dalam garansi.
-

Melepas Baterai Sel Koin

1. Catat informasi di semua layar dalam konfigurasi sistem (lihat [System Setup \(Konfigurasi Sistem\)](#)) agar Anda dapat mengembalikan pengaturan yang benar setelah memasang baterai sel koin yang baru.
2. Ikuti petunjuk dalam [Persiapan](#).
3. Lepaskan penutup komputer (lihat [Melepas Penutup Komputer](#)).
4. Cari lokasi soket baterai pada papan sistem (lihat [Komponen Papan Sistem](#)).

- ⚠ **PERHATIAN:** Jika Anda akan melepas baterai dari soketnya dengan benda tumpul, lakukan dengan hati-hati agar benda tersebut tidak menyentuh papan sistem. Pastikan benda tersebut telah disisipkan antara baterai dan soket sebelum Anda mencoba melepaskan baterai. Jika tidak melakukannya, papan sistem dapat rusak karena soket mungkin terlepas atau karena alur sirkuit pada papan sistem terputus.

5. Tekan tuas pelepas baterai untuk melepaskan baterai sel koin.

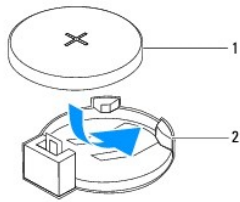


1	tuas pelepas baterai	2	baterai sel koin
3	soket baterai		

6. Simpan baterai di tempat yang aman.
-

Memasang Kembali Baterai Sel Koin

1. Ikuti petunjuk dalam [Persiapan](#).
2. Masukkan baterai sel koin baru (CR2032) ke dalam soket dengan sisi berlabel "+" menghadap ke atas, lalu tekan baterai sel koin hingga terpasang pada tempatnya.



1	baterai sel koin	2	soket baterai
---	------------------	---	---------------

3. Pasang kembali penutup komputer (lihat [Memasang Kembali Penutup Komputer](#)).
4. Sambungkan komputer dan perangkat ke stopkontak, lalu hidupkan.
5. Buka konfigurasi sistem (lihat [System Setup \(Konfigurasi Sistem\)](#)), lalu kembalikan pengaturan yang Anda catat pada [langkah 1](#).

[Kembali ke Halaman Daftar Isi](#)

[Kembali ke Halaman Daftar Isi](#)

Penutup Komputer

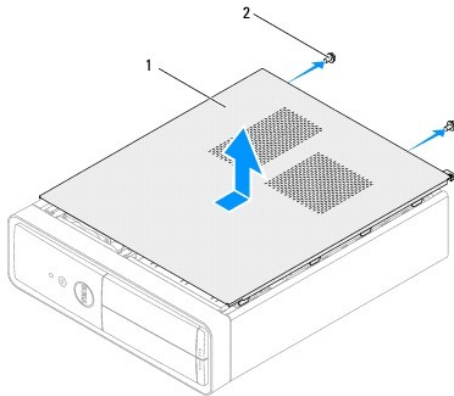
Panduan Servis Dell™ Inspiron™ 620s

- [Melepas Penutup Komputer](#)
- [Memasang Kembali Penutup Komputer](#)

- ⚠ **PERINGATAN:** Sebelum menangani komponen internal komputer, baca informasi keselamatan yang diberikan bersama komputer Anda. Untuk informasi tambahan tentang praktik keselamatan terbaik, kunjungi Situs Kesesuaian Peraturan di www.dell.com/regulatory_compliance.
- ⚠ **PERINGATAN:** Agar Anda tidak terkena sengatan listrik, luka gores akibat bilah kipas yang bergerak, atau cedera lain yang tidak terduga, lepaskan selalu komputer dari stopkontak sebelum melepas penutup komputer.
- ⚠ **PERINGATAN:** Jangan operasikan komputer bila penutup (misalnya, penutup komputer, bezel, braket pengisi, sisipan panel depan, dll.) dilepas.
- ⚠ **PERHATIAN:** Perbaikan komputer hanya dapat dilakukan oleh teknisi servis resmi. Kerusakan akibat servis yang tidak diizinkan oleh Dell tidak tercakup dalam garansi.
- ⚠ **PERHATIAN:** Pastikan terdapat bidang yang memadai untuk meletakkan komputer dengan penutup yang dilepas, minimal 30 cm (1 kaki) dari bidang desktop.

Melepas Penutup Komputer

1. Ikuti petunjuk dalam [Persiapan](#).
2. Letakkan komputer dengan penutup komputer menghadap ke atas.
3. Dengan menggunakan obeng, lepaskan kedua sekrup yang mengencangkan penutup komputer ke chassis.
4. Lepaskan penutup komputer dengan menggesernya dari bagian depan komputer.
5. Angkat penutup dari komputer dan letakkan di tempat yang aman.

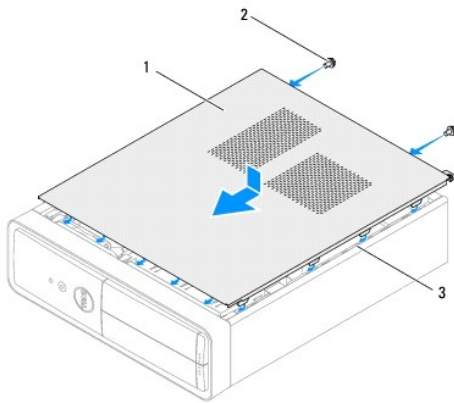


1	penutup komputer	2	sekrup (2)
---	------------------	---	------------

Memasang Kembali Penutup Komputer

1. Ikuti petunjuk dalam [Persiapan](#).
2. Sambungkan semua kabel dan pastikan tidak ada kabel yang terlihat.
3. Pastikan tidak ada alat bantu atau komponen ekstra yang tertinggal di dalam komputer.
4. Sejajarkan tab di bagian bawah penutup komputer dengan slot yang terletak di sepanjang tepi chassis.

5. Tekan penutup komputer, lalu geser ke arah depan komputer.
6. Dengan menggunakan obeng, pasang kembali kedua sekrup yang mengencangkan penutup komputer ke chassis.



1	penutup komputer	2	sekrup (2)
3	slot		

7. Letakkan komputer kembali dalam posisi tegak.

[Kembali ke Halaman Daftar Isi](#)

[Kembali ke Halaman Daftar Isi](#)

Prosesor

Panduan Servis Dell™ Inspiron™ 620s

- [Melepas Prosesor](#)
- [Memasang Kembali Prosesor](#)

- ⚠ **PERINGATAN:** Sebelum menangani komponen internal komputer, baca informasi keselamatan yang diberikan bersama komputer Anda. Untuk informasi tambahan tentang praktik keselamatan terbaik, kunjungi Situs Kesesuaian Peraturan di www.dell.com/regulatory_compliance.
- ⚠ **PERINGATAN:** Agar tidak terkena sengatan listrik, lepaskan selalu komputer dari stopkontak sebelum Anda melepas penutupnya.
- ⚠ **PERINGATAN:** Jangan operasikan peralatan bila penutup (misalnya, penutup komputer, bezel, braket pengisi, sisipan panel depan, dll.) dilepas.
- ⚠ **PERHATIAN:** Perbaikan komputer hanya dapat dilakukan oleh teknisi servis resmi. Kerusakan akibat servis yang tidak diizinkan oleh Dell tidak tercakup dalam garansi.
- ⚠ **PERHATIAN:** Jangan lakukan langkah-langkah berikut kecuali jika Anda telah memahami prosedur untuk melepaskan dan memasang kembali perangkat keras. Papan sistem dapat rusak jika langkah-langkah berikut tidak dilakukan dengan benar. Untuk informasi layanan teknis, lihat *Setup Guide* (Panduan Konfigurasi).

Melepas Prosesor

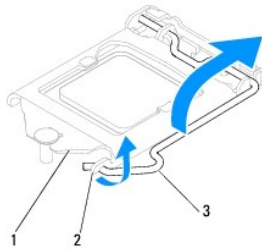
1. Ikuti prosedur dalam [Persiapan](#).
2. Lepaskan penutup komputer (lihat [Melepas Penutup Komputer](#)).

- ⚠ **PERHATIAN:** Meskipun dilengkapi pelindung plastik, unit heat-sink dapat menjadi sangat panas selama pengoperasian normal berlangsung. Pastikan unit tersebut telah cukup dingin selama beberapa saat sebelum Anda menyentuhnya.

3. Lepaskan kipas prosesor dan unit heat-sink (lihat [Melepas Kipas Prosesor dan Unit Heat-Sink](#)).

- 📌 **CATATAN:** Gunakan kembali unit heat-sink asli saat Anda memasang kembali prosesor, kecuali jika heat-sink baru diperlukan untuk prosesor baru.

4. Tekan tuas pelepas, lalu tarik ke luar untuk melepaskannya dari tab yang menahannya.
5. Rentangkan tuas pelepas sepenuhnya untuk membuka penutup prosesor.

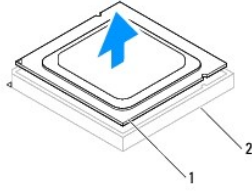


1	penutup prosesor	2	tab	3	tuas pelepas
---	------------------	---	-----	---	--------------

- ⚠ **PERHATIAN:** Saat melepaskan prosesor, jangan sentuh pin apapun di dalam soket atau jangan biarkan benda apapun terjatuh ke atas pin di dalam soket.

6. Angkat prosesor secara perlahan untuk melepaskannya dari soket.

Biarkan tuas pelepas memanjang di posisi terlepas agar prosesor baru siap dipasang pada soket.



1	prosesor	2	socket
---	----------	---	--------

Memasang Kembali Prosesor

△ **PERHATIAN:** Lepaskan muatan listrik statis dari diri Anda dengan menyentuh permukaan logam yang tidak dicat di bagian belakang komputer.

△ **PERHATIAN:** Saat memasang kembali prosesor, jangan sentuh pin apapun di dalam socket atau jangan biarkan benda apapun terjatuh ke atas pin di dalam socket.

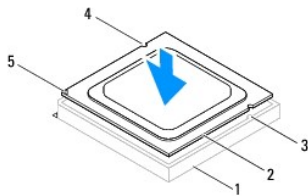
1. Ikuti prosedur dalam [Persiapan](#).
2. Keluarkan prosesor baru dari kemasannya dengan hati-hati agar tidak menyentuh bagian bawah prosesor.

△ **PERHATIAN:** Anda harus meletakkan prosesor dengan benar pada socket untuk mencegah kerusakan permanen pada prosesor dan komputer saat Anda menghidupkan komputer.

3. Jika tuas pelepas pada socket belum direntangkan sepenuhnya, gerakkan tuas ke posisi tersebut.
4. Sesuaikan takik penyalaras pada prosesor dengan tab penyalaras pada socket.
5. Sejajarkan sudut pin 1 pada prosesor dan socket.

△ **PERHATIAN:** Agar tidak terjadi kerusakan, pastikan prosesor telah sejajar dengan socket dan jangan gunakan tenaga berlebihan saat Anda memasang prosesor.

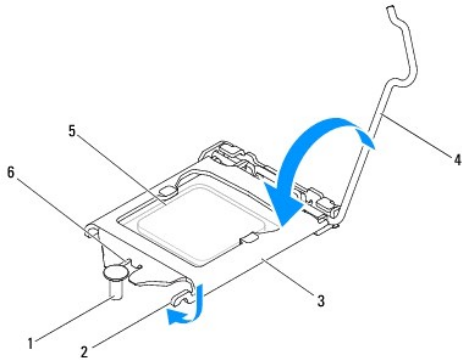
Pasang prosesor ke dalam socket secara perlahan dan pastikan prosesor telah terpasang dengan benar pada tempatnya.



1	socket	2	prosesor	3	tab penyalaras (2)
4	takik penyalaras (2)	5	indikator pin 1 prosesor		

△ **PERHATIAN:** Pastikan takik penutup prosesor berada di bawah tiang penyalaras.

6. Jika prosesor telah terpasang sepenuhnya pada socket, tutup penutup prosesor.
7. Putar tuas pelepas ke bawah, lalu letakkan di bawah tab pada penutup prosesor.



1	tiang penyalaras	2	tab	3	penutup prosesor
4	tuas pelepas	5	prosesor	6	takik penutup prosesor

8. Bersihkan pelumas termal dari bagian bawah heat-sink.

△ **PERHATIAN:** Pastikan Anda menggunakan pelumas termal yang baru. Pelumas termal baru sangat penting untuk memastikan ikatan termal yang memadai dan diperlukan untuk pengoperasian prosesor secara optimal.

9. Gunakan pelumas termal baru pada bagian atas prosesor.

10. Pasang kembali kipas prosesor dan unit heat-sink (lihat [Memasang Kembali Kipas Prosesor dan Unit Heat-Sink](#)).

△ **PERHATIAN:** Pastikan kipas prosesor dan unit heat-sink telah dipasang dengan benar dan kencang.

11. Pasang kembali penutup komputer (lihat [Memasang Kembali Penutup Komputer](#)).

12. Sambungkan komputer dan perangkat ke stopkontak, lalu hidupkan.

[Kembali ke Halaman Daftar Isi](#)

[Kembali ke Halaman Daftar Isi](#)

Drive

Panduan Servis Dell™ Inspiron™ 620s

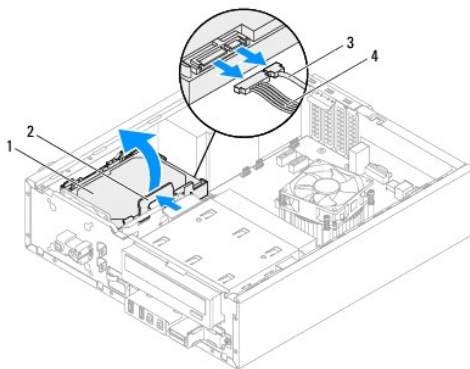
- [Hard Drive](#)
- [Drive Optik](#)

- ⚠ **PERINGATAN:** Sebelum menangani komponen internal komputer, baca informasi keselamatan yang diberikan bersama komputer Anda. Untuk informasi tambahan tentang praktik keselamatan terbaik, kunjungi Situs Kesesuaian Peraturan di www.dell.com/regulatory_compliance.
- ⚠ **PERINGATAN:** Agar tidak terkena sengatan listrik, lepaskan selalu komputer dari stopkontak sebelum Anda melepas penutupnya.
- ⚠ **PERINGATAN:** Jangan operasikan komputer bila penutup (misalnya, penutup komputer, bezel, braket pengisi, sisipan panel depan, dll.) dilepas.
- ⚠ **PERHATIAN:** Perbaikan komputer hanya dapat dilakukan oleh teknisi servis resmi. Kerusakan akibat servis yang tidak diizinkan oleh Dell tidak tercakup dalam garansi.

Hard Drive

Melepas Unit Hard Drive

- ⚠ **PERHATIAN:** Jika Anda akan mengganti hard drive berisi data yang ingin disimpan, buat cadangan file sebelum memulai prosedur ini.
 1. Ikuti petunjuk dalam [Persiapan](#).
 2. Lepaskan penutup komputer (lihat [Melepas Penutup Komputer](#)).
 3. Lepaskan kabel daya dan kabel data dari hard drive.
 - 📌 **CATATAN:** Jika Anda tidak akan mengganti hard drive sekarang, lepaskan ujung lain kabel data dari soket papan sistem, lalu simpan di tempat yang aman. Anda dapat menggunakan kabel data untuk memasang hard drive di lain waktu.
 4. Tekan tab pada unit hard drive, lalu angkat unit hard drive keluar dari komputer.
- ⚠ **PERHATIAN:** Pastikan papan sirkuit hard drive tidak tergores saat Anda melepas atau memasang kembali hard drive.



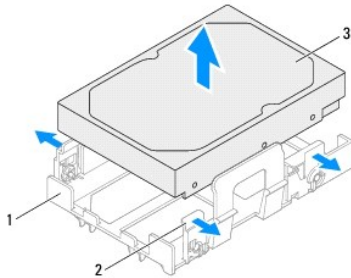
1	hard drive	2	tab
3	kabel data	4	kabel daya

5. Jika melepas hard drive akan mengubah konfigurasi drive, pastikan Anda menerapkan perubahan tersebut dalam konfigurasi sistem (lihat [System Setup](#)).

(Konfigurasi Sistem).

Melepas Bezel Hard Drive

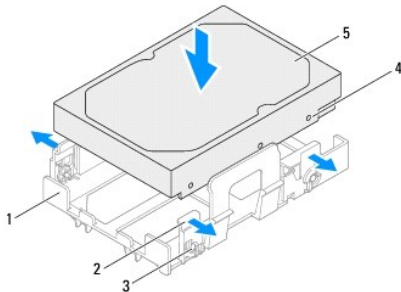
1. Ikuti petunjuk dalam [Persiapan](#).
2. Lepaskan unit hard drive (lihat [Melepas Unit Hard Drive](#)).
3. Tarik tab pada bezel hard drive, lalu angkat hard drive dari bezel hard drive.



1	bezel hard drive	2	tab (4)
3	hard drive		

Memasang Kembali Bezel Hard Drive

1. Ikuti petunjuk dalam [Persiapan](#).
2. Tarik tab pada bezel hard drive, lalu letakkan hard drive dalam bezel hard drive.
3. Pastikan pin pada bezel hard drive telah terpasang dengan benar ke dalam lubang pin pada hard drive.
4. Pasang kembali unit hard drive (lihat [Memasang Kembali Unit Hard Drive](#)).



1	bezel hard drive	2	tab (4)
3	pin (4)	4	lubang pin (4)
5	hard drive		

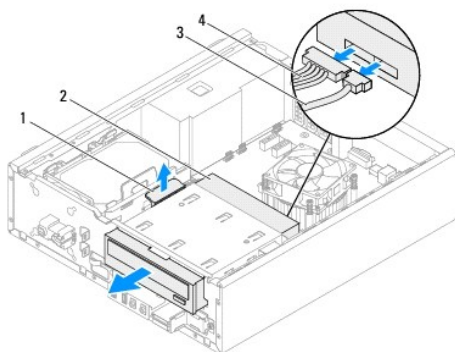
Memasang Kembali Unit Hard Drive

1. Ikuti petunjuk dalam [Persiapan](#).
 2. Lihat dokumentasi yang diberikan bersama drive untuk memverifikasi bahwa drive dikonfigurasi untuk komputer Anda.
 3. Letakkan unit hard drive ke dalam tempat hard drive.
 4. Tekan tab pada unit hard drive hingga unit hard drive terpasang pada tempatnya.
 5. Sambungkan kabel daya dan kabel data ke hard drive.
 6. Pasang kembali penutup komputer (lihat [Memasang Kembali Penutup Komputer](#)).
 7. Sambungkan komputer dan perangkat ke stopkontak, lalu hidupkan.
 8. Lihat dokumentasi yang diberikan bersama hard drive untuk mendapatkan petunjuk tentang cara menginstal perangkat lunak apapun yang diperlukan dalam pengoperasian drive.
 9. Periksa System Setup (Konfigurasi Sistem) untuk perubahan pada konfigurasi drive (lihat [System Setup \(Konfigurasi Sistem\)](#)).
-

Drive Optik

Melepas Drive Optik

1. Ikuti petunjuk dalam [Persiapan](#).
2. Lepaskan penutup komputer (lihat [Melepas Penutup Komputer](#)).
3. Lepaskan bezel depan (lihat [Melepas Bezel Depan](#)).
4. Lepaskan kabel daya dan kabel data dari drive optik.
⚠ CATATAN: Jika Anda tidak akan mengganti drive optik sekarang, lepaskan ujung lain kabel data dari soket papan sistem, lalu simpan di tempat yang aman. Anda dapat menggunakan kabel data untuk memasang drive optik di lain waktu.
5. Angkat tab pengaman, lalu geser drive optik keluar melalui bagian depan komputer.

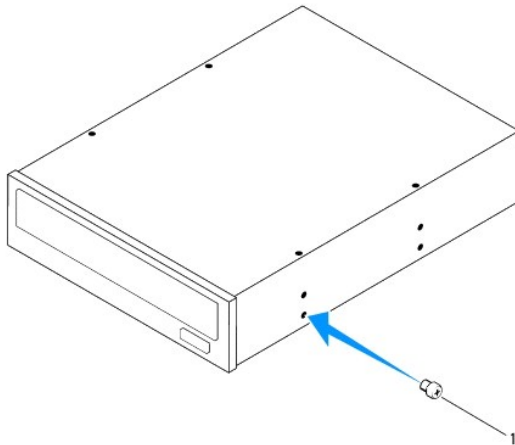


1	tab pengaman	2	drive optik
3	kabel data	4	kabel daya

6. Simpan drive optik di tempat yang aman.

Memasang Kembali Drive Optik

1. Ikuti petunjuk dalam [Persiapan](#).
2. Lepaskan sekrup dari drive optik lama, lalu pasang dalam drive optik baru.



1	sekrup
---	--------

3. Geser drive optik secara perlahan ke dalam tempat drive optik melalui bagian depan komputer hingga terpasang dengan benar.
4. Sambungkan kabel daya dan kabel data ke drive optik.
5. Pasang kembali bezel depan (lihat [Memasang Kembali Bezel Depan](#)).
6. Pasang kembali penutup komputer (lihat [Memasang Kembali Penutup Komputer](#)).
7. Sambungkan komputer dan perangkat ke stopkontak, lalu hidupkan.
8. Lihat dokumentasi yang diberikan bersama drive untuk mendapatkan petunjuk tentang cara menginstal perangkat lunak apapun yang diperlukan dalam pengoperasian drive.
9. Periksa System Setup (Konfigurasi Sistem) untuk perubahan pada konfigurasi drive (lihat [System Setup \(Konfigurasi Sistem\)](#)).

[Kembali ke Halaman Daftar Isi](#)

[Kembali ke Halaman Daftar Isi](#)

Kipas

Panduan Servis Dell™ Inspiron™ 620s

- [Kipas Chassis](#)
- [Kipas Prosesor dan Unit Heat-Sink](#)

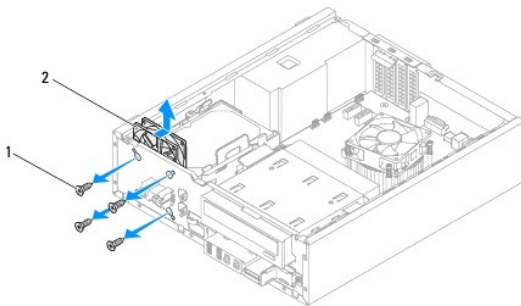
- ⚠ **PERINGATAN:** Sebelum menangani komponen internal komputer, baca informasi keselamatan yang diberikan bersama komputer Anda. Untuk informasi tambahan tentang praktik keselamatan terbaik, kunjungi Situs Kesesuaian Peraturan di www.dell.com/regulatory_compliance.
- ⚠ **PERINGATAN:** Agar tidak terkena sengatan listrik, lepaskan selalu komputer dari stopkontak sebelum Anda melepas penutupnya.
- ⚠ **PERINGATAN:** Jangan operasikan komputer bila penutup (misalnya, penutup komputer, bezel, braket pengisi, sisipan panel depan, dll.) dilepas.
- ⚠ **PERHATIAN:** Perbaikan komputer hanya dapat dilakukan oleh teknisi servis resmi. Kerusakan akibat servis yang tidak diizinkan oleh Dell tidak tercakup dalam garansi.

Kipas Chassis

Melepas Kipas Chassis

- ⚠ **PERHATIAN:** Jangan sentuh bilah kipas saat Anda melepas kipas chassis karena dapat merusak kipas.

1. Ikuti petunjuk dalam [Persiapan](#).
2. Lepaskan penutup komputer (lihat [Melepas Penutup Komputer](#)).
3. Lepaskan kabel kipas chassis dari soket papan sistem, FAN_SYS1 (lihat [Komponen Papan Sistem](#)).
4. Lepaskan keempat sekrup yang mengencangkan kipas chassis ke chassis.
5. Geser dan angkat kipas chassis dari komputer seperti ditunjukkan dalam gambar.



1	sekrup (4)	2	kipas chassis
---	------------	---	---------------

Memasang Kembali Kipas Chassis

1. Ikuti petunjuk dalam [Persiapan](#).
2. Sejajarkan lubang sekrup pada kipas chassis dengan lubang sekrup pada chassis.
3. Pasang kembali keempat sekrup yang mengencangkan kipas chassis ke chassis.

4. Sambungkan kabel kipas chassis ke soket papan sistem, FAN_SYS1 (lihat [Komponen Papan Sistem](#)).
5. Pasang kembali penutup komputer (lihat [Memasang Kembali Penutup Komputer](#)).

Kipas Prosesor dan Unit Heat-Sink

⚠ PERINGATAN: Meskipun dilengkapi pelindung plastik, kipas prosesor dan unit heat-sink dapat menjadi sangat panas selama pengoperasian normal berlangsung. Pastikan unit tersebut telah cukup dingin selama beberapa saat sebelum Anda menyentuhnya.

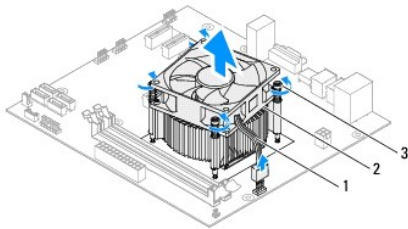
⚠ PERHATIAN: Kipas prosesor dan unit heat-sink merupakan satu unit. Jangan coba lepaskan kipas secara terpisah.

Melepas Kipas Prosesor dan Unit Heat-Sink

1. Ikuti petunjuk dalam [Persiapan](#).
2. Lepaskan penutup komputer (lihat [Melepas Penutup Komputer](#)).
3. Lepaskan kabel kipas prosesor dari soket papan sistem, FAN_CPU (lihat [Komponen Papan Sistem](#)).
4. Dengan obeng minus, longgarkan keempat sekrup penahan yang mengencangkan kipas prosesor dan unit heat-sink ke papan sistem.

⚠ PERHATIAN: Saat Anda melepaskan kipas prosesor dan unit heat-sink, letakkan dengan posisi terbalik atau miring untuk mencegah kerusakan pada interface termal heat-sink.

5. Angkat kipas prosesor dan unit heat-sink dari komputer.



1	kabel kipas prosesor	2	kipas prosesor dan unit heat-sink
3	sekrup penahan (4)		


Memasang Kembali Kipas Prosesor dan Unit Heat-Sink

1. Ikuti petunjuk dalam [Persiapan](#).
2. Bersihkan pelumas termal dari bagian bawah heat-sink.

⚠ PERHATIAN: Pastikan Anda menggunakan pelumas termal yang baru. Pelumas termal baru sangat penting untuk memastikan ikatan termal yang memadai dan diperlukan untuk pengoperasian prosesor secara optimal.

3. Gunakan pelumas termal baru pada bagian atas prosesor.
4. Letakkan kipas prosesor dan unit heat-sink di atas prosesor.

5. Sejajarkan keempat sekrup penahan pada kipas prosesor dan unit heat-sink dengan lubang sekrup pada papan sistem.
6. Kencangkan keempat sekrup penahan yang mengencangkan kipas prosesor dan unit heat-sink ke papan sistem.

 **CATATAN:** Pastikan kipas prosesor dan unit heat-sink telah dipasang dengan benar dan kencang.

7. Sambungkan kabel kipas prosesor ke soket papan sistem, FAN_CPU (lihat [Komponen Papan Sistem](#)).
 8. Pasang kembali penutup komputer (lihat [Memasang Kembali Penutup Komputer](#)).
 9. Sambungkan komputer dan perangkat ke stopkontak, lalu hidupkan.
-

[Kembali ke Halaman Daftar Isi](#)

[Kembali ke Halaman Daftar Isi](#)

Panel I/O Depan

Panduan Servis Dell™ Inspiron™ 620s

- [Melepas Panel I/O Depan](#)
- [Memasang Kembali Panel I/O Depan](#)

- ⚠ **PERINGATAN:** Sebelum menangani komponen internal komputer, baca informasi keselamatan yang diberikan bersama komputer Anda. Untuk informasi tambahan tentang praktik keselamatan terbaik, kunjungi Situs Kesesuaian Peraturan di www.dell.com/regulatory_compliance.
- ⚠ **PERINGATAN:** Agar tidak terkena sengatan listrik, lepaskan selalu komputer dari stopkontak sebelum Anda melepas penutupnya.
- ⚠ **PERINGATAN:** Jangan operasikan komputer bila penutup (misalnya, penutup komputer, bezel, braket pengisi, sisipan panel depan, dll.) dilepas.
- ⚠ **PERHATIAN:** Perbaikan komputer hanya dapat dilakukan oleh teknisi servis resmi. Kerusakan akibat servis yang tidak diizinkan oleh Dell tidak tercakup dalam garansi.

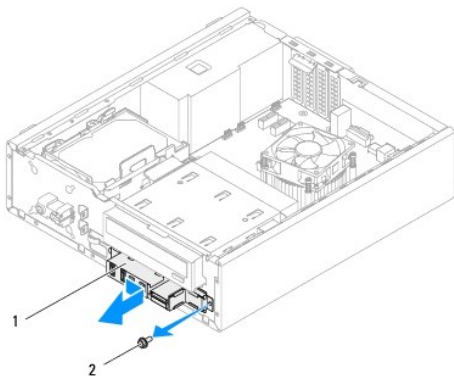
Melepas Panel I/O Depan

📌 **CATATAN:** Catat rute semua kabel saat dilepas agar Anda dapat merutekan kembali kabel tersebut dengan benar sewaktu memasang panel I/O depan yang baru.

1. Ikuti petunjuk dalam [Persiapan](#).
2. Lepaskan penutup komputer (lihat [Melepas Penutup Komputer](#)).
3. Lepaskan bezel depan (lihat [Melepas Bezel Depan](#)).

⚠ **PERHATIAN:** Hati-hati saat Anda menggeser panel I/O depan keluar dari komputer. Kelalaian dapat mengakibatkan kerusakan pada konektor kabel dan klip rute kabel.

4. Lepaskan kabel panel I/O depan dari soket papan sistem, AUDIOF1, USBF1, dan USBF2 (lihat [Komponen Papan Sistem](#)).
5. Lepaskan sekrup yang mengencangkan panel I/O depan ke panel depan.
6. Geser panel I/O depan ke samping untuk melepaskan penjepit dari panel depan dan menarik keluar panel I/O depan.



1	panel I/O depan	2	sekrup
---	-----------------	---	--------

Memasang Kembali Panel I/O Depan

△ **PERHATIAN:** Agar konektor kabel dan klip rute kabel tidak rusak, geser secara perlahan panel I/O depan ke dalam slot penjepit panel I/O depan.

1. Ikuti petunjuk dalam [Persiapan](#).
2. Sejajarkan dan geser penjepit panel I/O depan ke dalam slot penjepit panel I/O depan.
3. Pasang kembali sekrup yang mengencangkan panel I/O depan ke panel depan.
4. Sambungkan kabel panel I/O depan ke soket papan sistem, AUDIOF1, USBF1, dan USBF2 (lihat [Komponen Papan Sistem](#)).
5. Pasang kembali bezel depan (lihat [Memasang Kembali Bezel Depan](#)).
6. Pasang kembali penutup komputer (lihat [Memasang Kembali Penutup Komputer](#)).
7. Sambungkan komputer dan perangkat ke stopkontak, lalu hidupkan.

[Kembali ke Halaman Daftar Isi](#)

[Kembali ke Halaman Daftar Isi](#)

Modul Memori

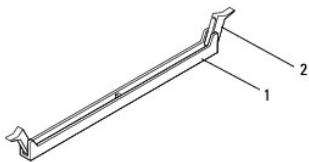
Panduan Servis Dell™ Inspiron™ 620s

- [Melepas Modul Memori](#)
- [Memasang Kembali Modul Memori](#)

- ⚠ **PERINGATAN:** Sebelum menangani komponen internal komputer, baca informasi keselamatan yang diberikan bersama komputer Anda. Untuk informasi tambahan tentang praktik keselamatan terbaik, kunjungi Situs Kesesuaian Peraturan di www.dell.com/regulatory_compliance.
- ⚠ **PERINGATAN:** Agar tidak terkena sengatan listrik, lepaskan selalu komputer dari stopkontak sebelum Anda melepas penutupnya.
- ⚠ **PERINGATAN:** Jangan operasikan komputer bila penutup (misalnya, penutup komputer, bezel, braket pengisi, sisipan panel depan, dll.) dilepas.
- ⚠ **PERHATIAN:** Perbaikan komputer hanya dapat dilakukan oleh teknisi servis resmi. Kerusakan akibat servis yang tidak diizinkan oleh Dell tidak tercakup dalam garansi.

Melepas Modul Memori

1. Ikuti petunjuk dalam [Persiapan](#).
2. Lepaskan penutup komputer (lihat [Melepas Penutup Komputer](#)).
3. Cari lokasi modul memori pada papan sistem (lihat [Komponen Papan Sistem](#)).
4. Tekan keluar klip pengaman di setiap ujung konektor modul memori.



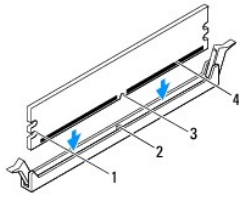
1	konektor modul memori	2	klip pengaman (2)
---	-----------------------	---	-------------------

5. Pegang modul memori dan tarik ke atas.
Jika modul memori sulit dilepaskan, gerakkan modul memori maju dan mundur secara perlahan untuk melepaskannya dari konektor.

Memasang Kembali Modul Memori

1. Ikuti petunjuk dalam [Persiapan](#).
2. Tekan keluar klip pengaman di setiap ujung konektor modul memori.

- ⚠ **PERHATIAN:** Perbaikan komputer hanya dapat dilakukan oleh teknisi servis resmi. Kerusakan akibat servis yang tidak diizinkan oleh Dell tidak tercakup dalam garansi.
 - ⚠ **PERHATIAN:** Jangan pasang modul memori ECC atau DDR3U.
 - ⚠ **PERHATIAN:** Jika Anda melepaskan modul memori asli dari komputer selama upgrade memori berlangsung, pisahkan modul memori asli dan modul memori baru yang Anda miliki, meskipun modul memori baru tersebut dibeli dari Dell. Jika mungkin, jangan pasang modul memori asli dengan modul memori yang baru. Jika melakukannya, komputer mungkin tidak dapat dihidupkan dengan benar.
3. Sejajarkan takik di bagian bawah modul memori dengan tab pada konektor modul memori.

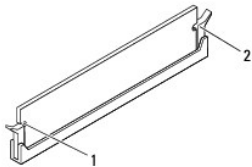


1	celah pengaman (2)	2	tab
3	takik	4	modul memori

⚠ **PERHATIAN:** Agar modul memori tidak rusak, tekan modul memori lurus ke bawah ke dalam konektor dan gunakan tenaga yang seimbang di setiap ujung modul memori.

- Sisipkan modul memori ke dalam konektor hingga modul memori terpasang dengan benar pada tempatnya.

Jika Anda menyisipkan modul memori dengan benar, klip pengaman akan terkunci pada celah pengaman di setiap ujung modul memori.




1	celah pengaman (2)	2	klip pengaman (2, terkunci pada tempatnya)
---	--------------------	---	--

- Pasang kembali penutup komputer (lihat [Memasang Kembali Penutup Komputer](#)).

- Sambungkan komputer dan perangkat ke stopkontak, lalu hidupkan.

Jika pesan yang muncul menginformasikan bahwa ukuran memori telah berubah, tekan <F1> untuk melanjutkan.

- Log on ke komputer Anda.

Untuk memastikan bahwa memori telah terpasang dengan benar, klik **Start** (Mulai)  → **Control Panel** (Panel Kontrol) → **System** (Sistem).

Periksa jumlah memori (RAM) yang tercantum.

[Kembali ke Halaman Daftar Isi](#)

[Kembali ke Halaman Daftar Isi](#)

Catu Daya

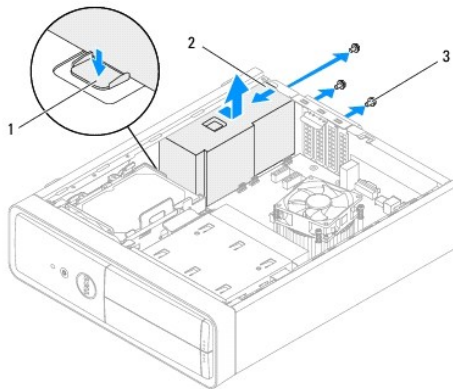
Panduan Servis Dell™ Inspiron™ 620s

- [Melepas Catu Daya](#)
- [Memasang Kembali Catu Daya](#)

- ⚠ **PERINGATAN:** Sebelum menangani komponen internal komputer, baca informasi keselamatan yang diberikan bersama komputer Anda. Untuk informasi tambahan tentang praktik keselamatan terbaik, kunjungi Situs Kesesuaian Peraturan di www.dell.com/regulatory_compliance.
- ⚠ **PERINGATAN:** Agar tidak terkena sengatan listrik, lepaskan selalu komputer dari stopkontak sebelum Anda melepas penutupnya.
- ⚠ **PERINGATAN:** Jangan operasikan komputer bila penutup (misalnya, penutup komputer, bezel, braket pengisi, sisipan panel depan, dll.) dilepas.
- ⚠ **PERHATIAN:** Perbaikan komputer hanya dapat dilakukan oleh teknisi servis resmi. Kerusakan akibat servis yang tidak diizinkan oleh Dell tidak tercakup dalam garansi.

Melepas Catu Daya

1. Ikuti petunjuk dalam [Persiapan](#).
2. Lepaskan penutup komputer (lihat [Melepas Penutup Komputer](#)).
3. Lepaskan kabel daya DC dari papan sistem dan drive (lihat [Komponen Papan Sistem](#)).
4. Lepaskan ketiga sekrup yang mengencangkan catu daya ke chassis.
5. Tekan penjepit catu daya untuk melepas catu daya dari chassis.
6. Geser dan angkat catu daya dari chassis.



1	penjepit catu daya	2	catu daya
3	sekrup (3)		

Memasang Kembali Catu Daya

1. Ikuti petunjuk dalam [Persiapan](#).
 2. Geser catu daya ke arah bagian belakang chassis.
 3. Sejajarkan lubang sekrup pada catu daya dengan lubang sekrup pada chassis.
- ⚠ **PERINGATAN:** Kelalaian memasang dan mengencangkan semua sekrup dapat menyebabkan sengatan listrik karena sekrup merupakan komponen utama pengardean sistem.

4. Pasang kembali ketiga sekrup yang mengencangkan catu daya ke chassis.
5. Sambungkan kabel daya DC ke papan sistem dan drive (lihat [Komponen Papan Sistem](#)).
6. Pasang kembali penutup komputer (lihat [Memasang Kembali Penutup Komputer](#)).
7. Sambungkan komputer dan perangkat ke stopkontak, lalu hidupkan.

[Kembali ke Halaman Daftar Isi](#)

[Kembali ke Halaman Daftar Isi](#)

Modul Tombol Daya

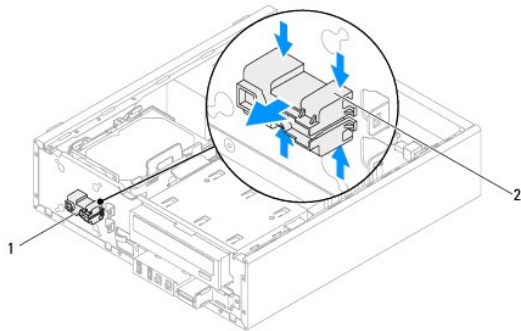
Panduan Servis Dell™ Inspiron™ 620s

- [Melepas Modul Tombol Daya](#)
- [Memasang Kembali Modul Tombol Daya](#)

- ⚠ **PERINGATAN:** Sebelum menangani komponen internal komputer, baca informasi keselamatan yang diberikan bersama komputer Anda. Untuk informasi tambahan tentang praktik keselamatan terbaik, kunjungi Situs Kesesuaian Peraturan di www.dell.com/regulatory_compliance.
- ⚠ **PERINGATAN:** Agar tidak terkena sengatan listrik, lepaskan selalu komputer dari stopkontak sebelum Anda melepas penutupnya.
- ⚠ **PERINGATAN:** Jangan operasikan komputer bila penutup (misalnya, penutup komputer, bezel, braket pengisi, sisipan panel depan, dll.) dilepas.
- ⚠ **PERHATIAN:** Perbaikan komputer hanya dapat dilakukan oleh teknisi servis resmi. Kerusakan akibat servis yang tidak diizinkan oleh Dell tidak tercakup dalam garansi.

Melepas Modul Tombol Daya

1. Ikuti petunjuk dalam [Persiapan](#).
2. Lepaskan penutup komputer (lihat [Melepas Penutup Komputer](#)).
3. Lepaskan bezel depan (lihat [Melepas Bezel Depan](#)).
4. Lepaskan kabel modul tombol daya dari soket papan sistem, LEDH1 (lihat [Komponen Papan Sistem](#)).
5. Tekan tab modul tombol daya dan tarik modul tombol daya untuk melepaskannya dari panel depan.



1	modul tombol daya	2	tab modul tombol daya (4)
---	-------------------	---	---------------------------

6. Simpan modul tombol daya di tempat yang aman.

Memasang Kembali Modul Tombol Daya

1. Ikuti petunjuk dalam [Persiapan](#).
2. Sejajarkan dan dorong tab modul tombol daya ke dalam slot pada panel depan.

3. Sambungkan kabel modul tombol daya ke soket papan sistem, LEDH1 (lihat [Komponen Papan Sistem](#)).
4. Pasang kembali bezel depan (lihat [Memasang Kembali Bezel Depan](#)).
5. Pasang kembali penutup komputer (lihat [Memasang Kembali Penutup Komputer](#)).
6. Sambungkan komputer dan perangkat ke stopkontak, lalu hidupkan.

[Kembali ke Halaman Daftar Isi](#)

[Kembali ke Halaman Daftar Isi](#)

Papan Sistem

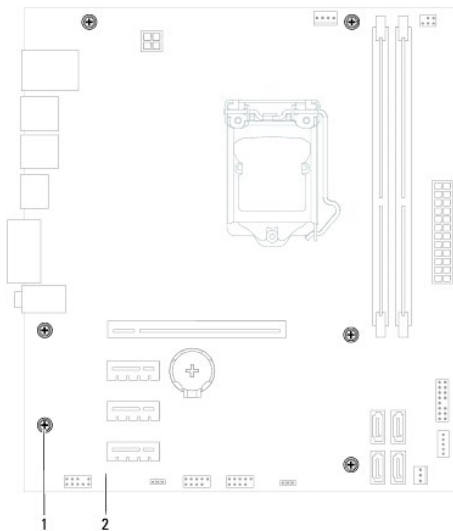
Panduan Servis Dell™ Inspiron™ 620s

- [Melepas Papan Sistem](#)
- [Memasang Kembali Papan Sistem](#)
- [Memasukkan Tag Servis ke BIOS](#)

- ⚠ **PERINGATAN:** Sebelum menangani komponen internal komputer, baca informasi keselamatan yang diberikan bersama komputer Anda. Untuk informasi tambahan tentang praktik keselamatan terbaik, kunjungi Situs Kesesuaian Peraturan di www.dell.com/regulatory_compliance.
- ⚠ **PERINGATAN:** Agar tidak terkena sengatan listrik, lepaskan selalu komputer dari stopkontak sebelum Anda melepas penutupnya.
- ⚠ **PERINGATAN:** Jangan operasikan komputer bila penutup (misalnya, penutup komputer, bezel, braket pengisi, sisipan panel depan, dll.) dilepas.
- ⚠ **PERHATIAN:** Perbaikan komputer hanya dapat dilakukan oleh teknisi servis resmi. Kerusakan akibat servis yang tidak diizinkan oleh Dell tidak tercakup dalam garansi.

Melepas Papan Sistem


1. Ikuti petunjuk dalam [Persiapan](#).
2. Lepaskan penutup komputer (lihat [Melepas Penutup Komputer](#)).
3. Lepaskan setiap kartu PCI Express, jika ada (lihat [Melepas Kartu PCI Express](#)).
4. Lepaskan kipas prosesor dan unit heat-sink (lihat [Melepas Kipas Prosesor dan Unit Heat-Sink](#)).
5. Lepaskan prosesor (lihat [Melepas Prosesor](#)).
6. Lepaskan modul memori (lihat [Melepas Modul Memori](#)), lalu catat modul memori yang dilepas dari setiap slot DIMM agar modul memori dapat dipasang pada slot yang sama setelah papan sistem dipasang kembali.
7. Lepaskan semua kabel yang tersambung ke papan sistem (lihat [Komponen Papan Sistem](#)). Perhatikan rute semua kabel saat dilepas agar Anda dapat merutekan kembali kabel tersebut dengan benar setelah memasang papan sistem baru.
8. Lepaskan keenam sekrup yang mengencangkan papan sistem ke chassis.




1 sekrup (6)	2 papan sistem
--------------	----------------

9. Angkat papan sistem, lalu lepaskan dari chassis.


10. Bandingkan papan sistem yang dilepas dengan papan sistem pengganti untuk memastikan bahwa kedua papan sistem tersebut sama.


 **CATATAN:** Sebagian komponen dan konektor pada papan sistem pengganti mungkin berada pada lokasi yang berbeda dibandingkan dengan komponen dan konektor pada papan sistem yang ada.

 **CATATAN:** Pengaturan jumper pada papan sistem pengganti telah ditetapkan sebelumnya di pabrik.

Memasang Kembali Papan Sistem

1. Ikuti petunjuk dalam [Persiapan](#).
2. Pasang papan sistem secara perlahan ke dalam chassis, lalu geser ke arah belakang komputer.
3. Pasang kembali keenam sekrup yang mengencangkan papan sistem ke chassis.
4. Sambungkan kabel yang telah dilepas dari papan sistem (lihat [Komponen Papan Sistem](#)).
5. Pasang kembali prosesor (lihat [Memasang Kembali Prosesor](#)).
6. Pasang kembali kipas prosesor dan unit heat-sink (lihat [Memasang Kembali Kipas Prosesor dan Unit Heat-Sink](#)).


 **PERHATIAN:** Perbaikan komputer hanya dapat dilakukan oleh teknisi servis resmi. Kerusakan akibat servis yang tidak diizinkan oleh Dell tidak tercakup dalam garansi.

 **PERHATIAN:** Pastikan unit heat-sink telah dipasang dengan benar dan kencang.

7. Pasang kembali modul memori (lihat [Memasang Kembali Modul Memori](#)).
 8. Pasang kembali setiap kartu PCI Express, jika ada (lihat [Memasang Kembali Kartu PCI Express](#)).
 9. Pasang kembali penutup komputer (lihat [Memasang Kembali Penutup Komputer](#)).
 10. Sambungkan komputer dan perangkat ke stopkontak, lalu hidupkan.
 11. Jalankan flash BIOS sistem, sesuai yang diperlukan (lihat [Menjalankan Flash BIOS](#)).
 12. Masukkan tag servis (lihat [Memasukkan Tag Servis ke BIOS](#)).
-

Memasukkan Tag Servis ke BIOS

1. Hidupkan komputer.
2. Tekan <F2> saat POST berlangsung untuk membuka program konfigurasi sistem.
3. Dari tab utama, masukkan tag servis ke dalam bidang Set Service Tag (Tetapkan Tag Servis).

 **CATATAN:** Bidang Set Service Tag (Tetapkan Tag Servis) memungkinkan Anda memasukkan tag servis secara manual hanya jika tag servis tidak ada.

[Kembali ke Halaman Daftar Isi](#)

[Kembali ke Halaman Daftar Isi](#)

System Setup (Konfigurasi Sistem)


Panduan Servis Dell™ Inspiron™ 620s


- [Ikhtisar](#)
- [Menghapus Sandi yang Terlupakan](#)
- [Menghapus Sandi CMOS](#)

Ikhtisar

Gunakan konfigurasi sistem untuk:


1. Mengubah informasi konfigurasi sistem setelah Anda menambah, mengubah, atau melepas perangkat keras apapun pada komputer
1. Mengatur atau mengubah pilihan yang dapat dipilih pengguna seperti sandi pengguna
1. Membaca jumlah memori aktual atau menetapkan jenis hard drive yang dipasang

 **PERHATIAN:** Jika Anda tidak ahli dalam menggunakan komputer, jangan ubah pengaturan program ini. Perubahan tertentu dapat membuat komputer tidak berfungsi dengan benar.

 **CATATAN:** Sebelum Anda mengubah konfigurasi sistem, sebaiknya catat informasi layar konfigurasi sistem untuk referensi di lain waktu.

Membuka System Setup (Konfigurasi Sistem)

1. Hidupkan (atau hidupkan ulang) komputer.
2. Saat logo DELL ditampilkan, perhatikan perintah F2 yang muncul, lalu segera tekan <F2>.


 **CATATAN:** Perintah F2 menunjukkan bahwa keyboard telah diinisialisasi. Perintah ini ditampilkan dengan cepat sehingga Anda harus memperhatikannya dan segera menekan <F2>. Jika Anda menekan <F2> sebelum perintah F2 muncul, tombol ini tidak akan ditampilkan. Jika Anda menunggu terlalu lama hingga logo sistem operasi muncul, terus tunggu hingga desktop Microsoft Windows ditampilkan. Selanjutnya, matikan komputer (lihat [Mematikan Komputer](#)), lalu coba lagi.

Layar System Setup (Konfigurasi Sistem)

Layar konfigurasi sistem menampilkan informasi konfigurasi saat ini atau yang dapat diubah pada komputer. Informasi di layar dibagi menjadi tiga bagian, yakni **setup item** (item konfigurasi), **help screen** (layar bantuan) aktif, dan **key functions** (fungsi tombol).

<p>Setup Item (Item Konfigurasi) — Bidang ini muncul di sisi kiri jendela konfigurasi sistem. Bidang ini merupakan daftar yang dapat digulir dan berisi fitur yang menentukan konfigurasi komputer, termasuk perangkat keras yang dipasang, penghematan daya, dan fitur keamanan.</p> <p>Gulir daftar ke atas dan bawah dengan tombol panah atas dan bawah. Saat salah satu pilihan disorot, Help Screen (Layar Bantuan) akan menampilkan lebih banyak informasi tentang pilihan tersebut dan pengaturan yang tersedia.</p>	<p>Help Screen (Layar Bantuan) — Bidang ini muncul di sisi kanan jendela konfigurasi sistem dan berisi informasi tentang setiap pilihan yang tercantum dalam Setup Item (Item Konfigurasi). Dalam bidang ini, Anda dapat melihat informasi tentang komputer dan membuat perubahan pada pengaturan saat ini.</p> <p>Tekan tombol panah atas dan bawah untuk menyorot pilihan. Tekan <Enter> untuk mengaktifkan pilihan tersebut dan kembali ke Setup Item (Item Konfigurasi).</p> <p>CATATAN: Tidak semua pengaturan yang tercantum dalam Setup Item (Item Konfigurasi) dapat diubah.</p>
<p>Key Functions (Fungsi Tombol) — Bidang ini muncul di bawah Help Screen (Layar Bantuan) serta mencantumkan tombol dan fungsinya di dalam bidang konfigurasi sistem yang aktif.</p>	

Pilihan System Setup (Konfigurasi Sistem)

 **CATATAN:** Tergantung pada komputer dan perangkat yang dipasang, item yang terdaftar di bagian ini mungkin akan muncul atau tidak muncul sama seperti dalam daftar.

Main (Utama)	
System Information (Informasi Sistem)	Menampilkan nama sistem
BIOS Version (Versi BIOS)	Menampilkan nomor versi BIOS
System Date (Tanggal Sistem)	Menampilkan tanggal saat ini dalam format bb/hh/tttt
System Time (Waktu Sistem)	Menampilkan waktu saat ini dalam format jj:mm:dd

Service Tag (Tag Servis)	Menampilkan tag servis komputer jika tag servis tersedia Menampilkan bidang untuk memasukkan tag servis secara manual jika tag servis tidak ada
Asset Tag (Tag Aset)	Menampilkan tag aset komputer jika tag aset tersedia
Processor Information (Informasi Prosesor)	
Processor Type (Jenis Prosesor)	Menampilkan jenis prosesor
L2 Cache (Cache L2)	Menampilkan ukuran cache L2
L3 Cache (Cache L3)	Menampilkan ukuran cache L3
Memory Information (Informasi Memori)	
Memory Installed (Memori yang Dipasang)	Menunjukkan jumlah memori yang dipasang dalam MB
Memory Speed (Kecepatan Memori)	Menunjukkan kecepatan memori dalam MHz
Memory Technology (Teknologi Memori)	Menunjukkan jenis memori yang dipasang
Memory Channel (Kanal Memori)	Menunjukkan mode kanal tunggal atau ganda
Device Information (Informasi Perangkat)	
SATA 0	Menampilkan drive SATA yang tersambung ke konektor SATA 0
SATA 1	Menampilkan drive SATA yang tersambung ke konektor SATA 1
SATA 2	Menampilkan drive SATA yang tersambung ke konektor SATA 2
SATA 3	Menampilkan drive SATA yang tersambung ke konektor SATA 3
Advanced (Lanjutan)	
CPU Configuration (Konfigurasi CPU)	<ul style="list-style-type: none"> 1 Hyper-threading — Diaktifkan atau Dinonaktifkan (Diaktifkan secara default) 1 Active Processor Cores (Core Prosesor Aktif) — Semua: 1; 2; 3 (Semua secara default) 1 Limit CPUID Value (Nilai Batas CPUID) — Diaktifkan atau Dinonaktifkan (Dinonaktifkan secara default) 1 CPU XD Support (Dukungan CPU XD) — Diaktifkan atau Dinonaktifkan (Diaktifkan secara default) 1 Intel Virtualization Technology — Diaktifkan atau Dinonaktifkan (Diaktifkan secara default) 1 Intel Speedstep — Diaktifkan atau Dinonaktifkan (Diaktifkan secara default) 1 Intel Turbo Boost Technology — Diaktifkan atau Dinonaktifkan (Diaktifkan secara default) 1 CPU C6 Report (Laporan CPU C6) — Diaktifkan atau Dinonaktifkan (Diaktifkan secara default)
Graphics Configuration (Konfigurasi Grafis)	<ul style="list-style-type: none"> 1 Intel Multiple Monitor Feature — Diaktifkan atau Dinonaktifkan (Dinonaktifkan secara default)
System Configuration (Konfigurasi Sistem)	<ul style="list-style-type: none"> 1 Onboard Audio Controller (Pengontrol Audio Onboard) — Diaktifkan atau Dinonaktifkan (Diaktifkan secara default) 1 Onboard LAN Controller (Pengontrol LAN Onboard) — Diaktifkan atau Dinonaktifkan (Diaktifkan secara default) 1 Onboard LAN Boot ROM (ROM Boot LAN Onboard) — Diaktifkan atau Dinonaktifkan (Dinonaktifkan secara default) 1 SATA Mode (Mode SATA) — AHCI; RAID (AHCI secara default) 1 USB Controller (Pengontrol USB) — Diaktifkan atau Dinonaktifkan (Diaktifkan secara default) 1 USB Storage Boot Function (Fungsi Boot Penyimpanan USB) — Diaktifkan atau Dinonaktifkan (Diaktifkan secara default) 1 Onboard Card Reader (Pembaca Kartu Onboard) — Diaktifkan atau Dinonaktifkan (Diaktifkan secara default) 1 Onboard Serial Port (Port Seri Onboard) — Diaktifkan atau Dinonaktifkan (Diaktifkan secara default) 1 Serial Port IO Address/IRQ (IRQ/Alamat IO Port Seri) — 3F8h/IRQ4, 2F8h/IRQ3, 3E8h/IRQ4, 2E8h/IRQ3 (3F8h/IRQ4 secara default)
Power Management (Manajemen Daya)	<ul style="list-style-type: none"> 1 Restore AC Power Loss (Kembalikan Daya AC yang Terputus) — Power Off (Daya Tidak Aktif); Power On (Daya Aktif); Last State (Status Terakhir) (Power Off adalah pengaturan default) 1 Wake on LAN from S4/S5 (Wake on LAN dari S4/S5) — Enabled (Diaktifkan) atau Disabled (Dinonaktifkan) (Disabled adalah pengaturan default) 1 USB Powershare in S4/S5 State (USB Powershare dalam Status S4/S5) — Enabled (Diaktifkan) atau Disabled (Dinonaktifkan) (Disabled adalah pengaturan default) 1 USB Powershare in Sleep State (USB Powershare dalam Status Tidur) — Normal; Disempurnakan (Normal secara default) 1 Resume by PS/2 Devices (Lanjutkan dengan Perangkat PS/2) — Diaktifkan atau Dinonaktifkan (Diaktifkan secara default) 1 Auto Power On (Pengkaktifan Otomatis) — Diaktifkan atau Dinonaktifkan (Dinonaktifkan secara default) 1 Auto Power On Date (Tanggal Pengaktifan Otomatis) — 0 hingga 31, 0 untuk setiap hari (15 secara default) 1 Auto Power On Hour (Jam Pengaktifan Otomatis) — 0 hingga 23 (12 secara default) 1 Auto Power On Minute (Menit Pengaktifan Otomatis) — 0 hingga 59 (30 secara default) 1 Auto Power On Second (Detik Pengaktifan Otomatis) — 0 hingga 59 (30 secara default)
Post Behavior	<ul style="list-style-type: none"> 1 Bootup NumLock State (Status NumLock Bootup) — Aktif; Tidak Aktif (Aktif secara default) 1 Keyboard Error Report (Laporan Kesalahan Keyboard) — Diaktifkan; Dinonaktifkan (Diaktifkan secara default)
Security (Keamanan)	
Admin Password (Sandi Administrator)	Membuat, mengubah, atau menghapus sandi administrator bila tag servis tersedia CATATAN: Menghapus sandi administrator juga akan menghapus sandi sistem. Karenanya, sandi administrator harus dibuat sebelum Anda membuat sandi sistem.
System Password (Sandi Sistem)	Membuat, mengubah, atau menghapus sandi sistem bila tag servis tersedia
Boot Menu Security (Keamanan)	Diaktifkan atau Dinonaktifkan


Menu Boot)	Pengguna harus memasukkan Admin Password (Sandi Administrator) agar dapat mengakses F12 Boot Menu (Menu Boot F12) bila pengaturan ini diaktifkan (Dinonaktifkan secara default)
HDD Protection Feature (Fitur Perlindungan HDD)	Diaktifkan atau Dinonaktifkan (Dinonaktifkan secara default)
Boot	
1st Boot Priority (Prioritas Boot Pertama)	Menentukan urutan boot dari perangkat yang tersedia Hard Disk; CD/DVD; Jaringan; USB Floppy; Hard Disk USB; CD/DVD USB; Dinonaktifkan (Hard Disk secara default)
2nd Boot Priority (Prioritas Boot Kedua)	Menentukan urutan boot dari perangkat yang tersedia Hard Disk; CD/DVD; Jaringan; USB Floppy; Hard Disk USB; CD/DVD USB; Dinonaktifkan (Drive CD/DVD secara default)
3rd Boot Priority (Prioritas Boot Ketiga)	Menentukan urutan boot dari perangkat yang tersedia Hard Disk; CD/DVD; Jaringan; USB Floppy; Hard Disk USB; CD/DVD USB; Dinonaktifkan (USB Floppy secara default)
4th Boot Priority (Prioritas Boot Keempat)	Menentukan urutan boot dari perangkat yang tersedia Hard Disk; CD/DVD; Jaringan; USB Floppy; Hard Disk USB; CD/DVD USB; Dinonaktifkan (Jaringan secara default)
5th Boot Priority (Prioritas Boot Kelima)	Menentukan urutan boot dari perangkat yang tersedia Hard Disk; CD/DVD; Jaringan; USB Floppy; Hard Disk USB; CD/DVD USB; Dinonaktifkan (Hard Disk USB secara default)
6th Boot Priority (Prioritas Boot Keenam)	Menentukan urutan boot dari perangkat yang tersedia Hard Disk; CD/DVD; Jaringan; USB Floppy; Hard Disk USB; CD/DVD USB; Dinonaktifkan (CD/DVD USB secara default)
Exit (Keluar)	
Exit options (Pilihan keluar)	Memberikan pilihan, antara lain Save Changes and Reset , Discard Changes and Reset (Simpan Perubahan dan Atur Ulang, Buang Perubahan dan Atur Ulang), dan Load Defaults (Muat Default)

Urutan Boot


Fitur ini memungkinkan Anda mengubah urutan boot pada perangkat.

Boot Options (Pilihan Boot)

- 1 **USB Floppy** — Komputer mencoba menjalankan boot dari drive USB floppy disk. Jika sistem operasi tidak terdapat dalam floppy disk, komputer akan menampilkan pesan kesalahan.
- 1 **Hard Drive** — Komputer mencoba menjalankan boot dari hard drive primer. Jika sistem operasi tidak terdapat pada drive, komputer akan menampilkan pesan kesalahan.
- 1 **CD/DVD/CD-RW Drive** (Drive CD/DVD/CD-RW) — Komputer mencoba menjalankan boot dari drive CD/DVD/CD-RW. Jika CD/DVD/CD-RW tidak terdapat dalam drive, atau jika CD/DVD/CD-RW tidak memiliki sistem operasi, komputer akan menghasilkan pesan kesalahan.
- 1 **USB Storage Device** (Perangkat Penyimpanan USB) — Masukkan perangkat memori ke dalam konektor USB, lalu hidupkan ulang komputer. Bila **F12 Boot Options** (Pilihan Boot F12) muncul di sudut kanan bawah layar, tekan <F12>. BIOS mendeteksi perangkat dan menambahkan pilihan USB flash ke menu boot.

 **CATATAN:** Untuk menjalankan boot pada perangkat USB, perangkat harus dapat di-boot. Untuk memastikan bahwa perangkat Anda dapat di-boot, periksa dokumentasi perangkat.


- 1 **Network** (Jaringan) — Komputer mencoba menjalankan boot dari jaringan. Jika sistem operasi tidak ditemukan di jaringan, komputer akan menampilkan pesan kesalahan.

 **CATATAN:** Untuk menjalankan boot dari jaringan, pastikan pilihan onboard LAN boot ROM (ROM boot LAN onboard) telah diaktifkan dalam konfigurasi sistem (lihat [System Setup \(Konfigurasi Sistem\)](#)).

Mengubah Urutan Boot untuk Boot Saat Ini

Anda dapat menggunakan fitur ini untuk mengubah urutan boot saat ini, misalnya mengubah menjalankan boot dari drive CD/DVD/CD-RW ke menjalankan Dell Diagnostics dari disk *Drivers and Utilities* (Driver dan Utilitas). Untuk menyelesaikan uji diagnosis, urutan boot sebelumnya harus dikembalikan.

1. Jika Anda menjalankan boot dari perangkat USB, sambungkan perangkat USB tersebut ke konektor USB.
2. Hidupkan (atau hidupkan ulang) komputer.
3. Bila **F2 Setup**, **F12 Boot Options** (Konfigurasi F2, Pilihan Boot F12) muncul di sudut kanan bawah layar, tekan <F12>.

 **CATATAN:** Jika Anda menunggu terlalu lama hingga logo sistem operasi muncul, terus tunggu hingga desktop Microsoft Windows ditampilkan. Selanjutnya, matikan komputer, lalu coba lagi.

Boot Device Menu (Menu Perangkat Boot) akan ditampilkan dengan mencantumkan semua perangkat boot yang tersedia.

4. Pada **Boot Device Menu** (Menu Perangkat Boot), pilih perangkat yang akan digunakan untuk menjalankan boot.

Misalnya, jika Anda menjalankan boot ke kunci memori USB, sorot **USB Storage Device** (Perangkat Penyimpanan USB), lalu tekan <Enter>.

CATATAN: Untuk menjalankan boot pada perangkat USB, perangkat harus dapat di-boot. Untuk memastikan bahwa perangkat Anda dapat di-boot, periksa dokumentasi perangkat.

Mengubah Urutan Boot untuk Boot Selanjutnya

1. Buka konfigurasi sistem (lihat [Membuka System Setup \(Konfigurasi Sistem\)](#)).
2. Gunakan tombol panah untuk menyorot pilihan menu **Boot**, lalu tekan <Enter> untuk mengakses menu tersebut.

CATATAN: Catat urutan boot saat ini jika Anda ingin mengembalikannya di lain waktu.

3. Tekan tombol panah atas dan bawah untuk menelusuri daftar perangkat.
4. Tekan plus (+) atau minus (-) untuk mengubah prioritas boot perangkat.

Menghapus Sandi yang Terlupakan

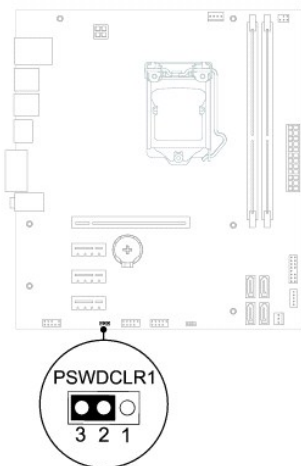
PERINGATAN: Sebelum memulai prosedur apapun dalam bagian ini, ikuti petunjuk keselamatan yang diberikan bersama komputer Anda.

PERINGATAN: Untuk menghapus pengaturan sandi, komputer harus dilepas dari stopkontak.

PERHATIAN: Perbaikan komputer hanya dapat dilakukan oleh teknisi servis resmi. Kerusakan akibat servis yang tidak diizinkan oleh Dell tidak tercakup dalam garansi.

PERHATIAN: Untuk menghindari sengatan listrik statis, gunakan gelang antistatis atau sentuh permukaan logam yang tidak dicat (seperti konektor pada komputer) secara berkala.

1. Ikuti petunjuk dalam [Persiapan](#).
2. Lepaskan penutup komputer (lihat [Melepas Penutup Komputer](#)).
3. Cari jumper buat ulang sandi 3 pin (PSWDCLR1) pada papan sistem. (lihat [Komponen Papan Sistem](#)).
4. Lepaskan konektor Jumper 2 pin dari pin 2 dan 3, lalu pasang pada pin 1 dan 2.



5. Hidupkan komputer untuk menghapus sandi.

6. Matikan komputer, lalu lepaskan komputer dan semua perangkat yang terpasang dari stopkontak.
7. Lepaskan konektor jumper 2 pin dari pin 1 dan 2, lalu pasang kembali pada pin 2 dan 3 untuk mengaktifkan fitur sandi.
8. Pasang kembali penutup komputer (lihat [Memasang Kembali Penutup Komputer](#)).
9. Sambungkan komputer dan perangkat ke stopkontak, lalu hidupkan.

Menghapus Sandi CMOS

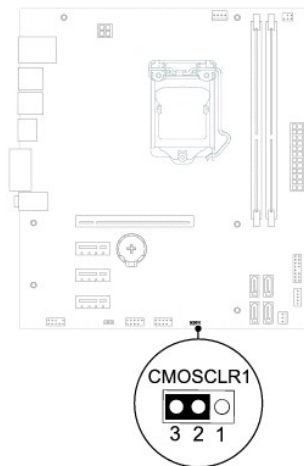
⚠ PERINGATAN: Sebelum memulai prosedur apapun dalam bagian ini, ikuti petunjuk keselamatan yang diberikan bersama komputer Anda.

⚠ PERINGATAN: Untuk menghapus pengaturan sandi, komputer harus dilepas dari stopkontak.

⚠ PERHATIAN: Perbaikan komputer hanya dapat dilakukan oleh teknisi servis resmi. Kerusakan akibat servis yang tidak diizinkan oleh Dell tidak tercakup dalam garansi.

⚠ PERHATIAN: Untuk menghindari sengatan listrik statis, gunakan gelang antistatis atau sentuh permukaan logam yang tidak dicat (seperti konektor pada komputer) secara berkala.

1. Ikuti petunjuk dalam [Persiapan](#).
2. Lepaskan penutup komputer (lihat [Melepas Penutup Komputer](#)).
3. Cari jumper buat ulang CMOS 3 pin (CMOSCLR1) pada papan sistem (lihat [Komponen Papan Sistem](#)).
4. Lepaskan konektor jumper 2 pin dari pin 2 dan 3, lalu pasang pada pin 1 dan 2.



5. Tunggu sekitar lima detik untuk menghapus pengaturan CMOS.
6. Lepaskan konektor jumper 2 pin dari pin 1 dan 2, lalu pasang kembali pada pin 2 dan 3.
7. Pasang kembali penutup komputer (lihat [Memasang Kembali Penutup Komputer](#)).
8. Sambungkan komputer dan perangkat ke stopkontak, lalu hidupkan.

[Kembali ke Halaman Daftar Isi](#)

[Kembali ke Halaman Daftar Isi](#)

Ikhtisar Teknis

Panduan Servis Dell™ Inspiron™ 620s

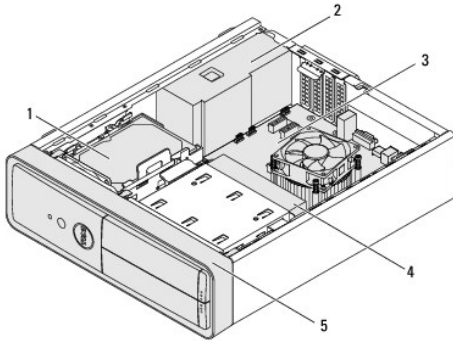
- [Tampilan Bagian Dalam Komputer](#)
- [Komponen Papan Sistem](#)

⚠ PERINGATAN: Sebelum menangani komponen internal komputer, baca informasi keselamatan yang diberikan bersama komputer Anda. Untuk informasi tambahan tentang praktik keselamatan terbaik, kunjungi Situs Kesesuaian Peraturan di www.dell.com/regulatory_compliance.

⚠ PERINGATAN: Untuk menghindari sengatan listrik statis, gunakan gelang antistatis atau sentuh permukaan logam yang tidak dicat (seperti konektor pada komputer) secara berkala.

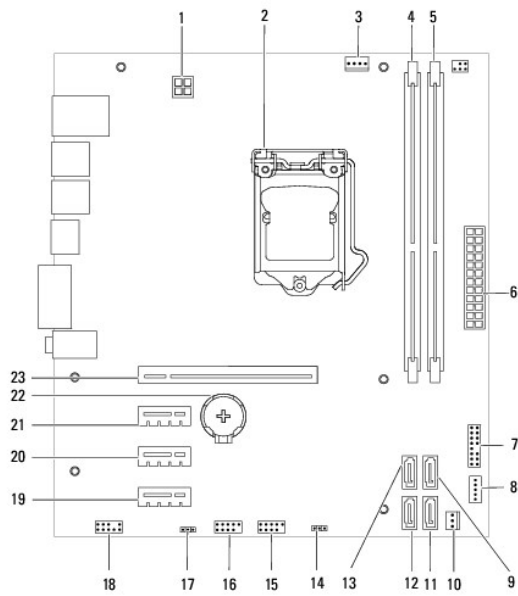
⚠ PERHATIAN: Perbaikan komputer hanya dapat dilakukan oleh teknisi servis resmi. Kerusakan akibat servis yang tidak diizinkan oleh Dell tidak tercakup dalam garansi.

Tampilan Bagian Dalam Komputer



1	hard drive	2	catu daya
3	papan sistem	4	drive optik
5	bezel depan		

Komponen Papan Sistem



1	soket daya (ATX12V)	2	soket prosesor
3	soket kipas prosesor (FAN_CPU)	4	soket modul memori (DIMM1)
5	soket modul memori (DIMM2)	6	soket daya utama (ATX)
7	soket tombol daya (LEDH1)	8	soket speaker internal (INTSPKR1)
9	soket drive SATA (SATA 2)	10	soket kipas chassis (FAN_SYS1)
11	soket drive SATA (SATA 1)	12	soket drive SATA (SATA 0)
13	soket drive SATA (SATA 3)	14	jumper buat ulang CMOS (CMOSCLR1)
15	soket USB panel depan (USBF2)	16	soket USB panel depan (USBF1)
17	jumper buat ulang sandi (PSWDCLR1)	18	soket audio panel depan (AUDIOF1)
19	slot kartu PCI Express x1 (SLOT4)	20	slot kartu PCI Express x1 (SLOT3)
21	slot kartu PCI Express x1 (SLOT2)	22	soket baterai (BT1)
23	slot kartu PCI Express x16 (SLOT1)		

[Kembali ke Halaman Daftar Isi](#)